

Claw Vole Trap

Classic-pro

The Genuine trap-ware
VAULT®

Klofälla sork
Klofelle vånd
Klofælle mosegris
Myrränsa kynsi

ENGLISH - INSTRUCTIONS

The product is intended for controlling voles directly in their tunnels. The vole will naturally move inside its tunnels and eventually come into contact with the trap. Tip: To speed up the process, try to find an active tunnel by filling existing holes and observing which ones the vole reopens. You can also place bait such as potato or carrot near the trap. **How to Use:** Locate a vole tunnel (e.g. with the help of a probing rod) and dig a 10x10 cm hole directly into the tunnel. Carefully place the armed trap into the hole, with the spring aligned parallel to the tunnel (a-b in the illustration). Cover the trap and the opening of the hole with soil. To arm the trap:

1. Bring the handles (A) at the top of the trap together.
2. Insert the pin (B) through the handles on the opposite side.
3. Place the pin into the hole in the trigger plate (C).
4. Slowly release the handles and the trap is now armed.

SAFETY: Avoid placing fingers or other objects between the trap's "claws" when handling or arming the trap. Disarm the trap by bringing the handles together at the top of the trap and pulling the pin out of the trigger plate. Always place the trap out of reach of children and pets.

SVENSK - INSTRUKTION

Produkten är avsedd för att bekämpa sork direkt i sorkgångar. Sorken kommer naturligt röra sig i sina gångar och till sist komma i kontakt med fällan. Tips: För att skynda på processen försök att hitta en aktiv gång genom att fylla igen sorkhål och se vilka sorken öppnar igen. Du kan också placera bete i form av ex. potatis eller morot i anslutning till fällan. **Användning:** Lokalisera en sorkgång (tex. med hjälp av sonderingsstav) och gräv ett 10x10 cm hål direkt i gången. Placera försiktigt fällan apterad i hålet, i riktningen med fjädern parallellt med sorkgången (ab i illustration). Täck fällan och hålets öppning med jord. För att aptera fällan:

1. För samman handtagen (A) på fällans topp.
2. Lägg sprinten (B) genom handtagen på motstående sida.
3. Sätt in sprinten i hålet i utlösningssluckan (C).
4. Släpp sakta isär handtagen och fällan är nu apterad.

SÄKERHET: Undvik att placera fingrar eller andra objekt mellan fällans "saxar" när du hanterar och apterar fällan. Osäkra fällan genom att föra samman handtagen på fällans topp och dra ut sprinten ur utlösningsslattan. Placera alltid fällan oåtkomligt för barn och husdjur.

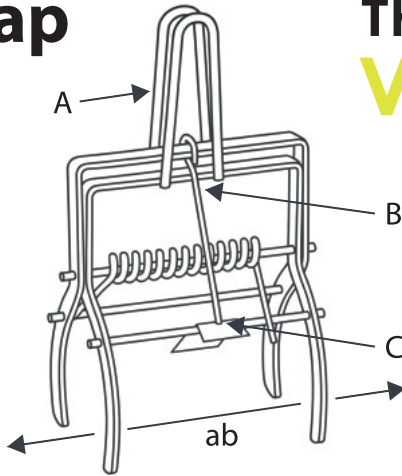
NORSK - INSTRUKSJONER

Produktet er beregnet for bekjempelse av markmus direkte i gangene deres. Markmusen vil naturlig bevege seg i gangsystemet sitt og til slutt komme i kontakt med fellen. Tips: For å fremskynde prosessen kan du forsøke å finne en aktiv gang ved å fylle igjen eksisterende hull og se hvilke musen åpner igjen. Du kan også plassere åte, for eksempel potet eller gulrot, i nærheten av fellen.

Bruk: Lokaliser en markmusgang (f.eks. ved hjelp av en sonderingsstang) og grav et 10x10 cm hull direkte ned i gangen. Plasser fellen forsiktig, ferdig spent, i hullet, med fjæren plassert parallellt med gangen (a-b i illustrasjonen). Dekk fellen og hullåpningen med jord. For å spenne fellen:

1. Før håndtakene (A) på toppen av fellen sammen.
2. Sett splinten (B) gjennom håndtakene på motsatt side.
3. Plasser splinten i hullet i utløserplaten (C).
4. Slipp håndtakene sakte, og fellen er nå spent.

SIKKERHET: Unngå å plassere fingre eller andre gjenstander mellom fellens "sakser" når du håndterer eller spenner fellen. Sikre fellen ved å føre håndtakene sammen på toppen av fellen og trekke splinten ut av utløserplaten. Plasser alltid fellen utilgjengelig for barn og kjæledyr.

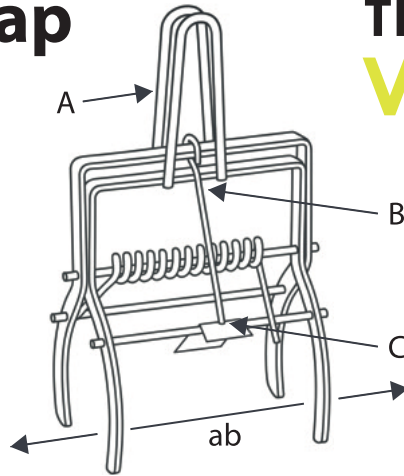


Claw Vole Trap

Classic-pro

The Genuine trap-ware
VAULT®

Klofälla sork
Klofelle vånd
Klofælle mosegris
Myränsa kynsi



DANSK – INSTRUKTIONER

Produktet er beregnet til bekæmpelse af mosegrise direkte i deres gange. Mosegrisen vil naturligt bevæge sig i sit gangsystem og til sidst komme i kontakt med fælden. Tip: For at fremskynde processen kan du forsøge at finde en aktiv gang ved at fylde eksisterende huller op og se, hvilke der bliver åbnet igen. Du kan også placere lokkemad, f.eks. kartoffel eller gulerod, i nærheden af fælden.

Anvendelse: Lokaliser en mosegråsgang (f.eks. ved hjælp af en sonderingsstav) og grav et 10x10 cm hul direkte ned i gangen. Placer fælden forsigtigt, færdig spændt, i hullet med fjederen parallelt med gangen (a–b i illustrationen). Dæk fælden og hulåbningen med jord.

Sådan spænder du fælden:

1. Før håndtagene (A) øverst på fælden sammen.
2. Sæt splitten (B) gennem håndtagene på den modsatte side.
3. Placer splitten i hullet i udløserpladen (C).
4. Slip håndtagene langsomt – nu er fælden spændt.

SIKKERHED: Undgå at placere fingre eller andre genstande mellem fældens "saker", når du håndterer eller spænder fælden. Sikr fælden ved at føre håndtagene sammen øverst og trække splitten ud af udløserpladen. Placer altid fælden utilgængeligt for børn og kæledyr.

SUOMI – OHJEET

Tuote on tarkoitettu myyrrien torjuntaan suoraan niiden käytävissä. Myyrä liikkuu luonnostaan käytävissään ja tulee lopulta kosketuksiin ansan kanssa. Vinkki: Prosessin nopeuttamiseksi voit yrittää löytää aktiivisen käytävän täyttämällä olemassa olevia reikiä ja seuraamalla, mitkä myyrä avaa uudelleen. Voit myös sijoittaa syöttiä, kuten perunaa tai porkkanaa, ansan läheisyyteen.

Käyttö: Paikanna myyrän käytävä (esim. sondauspuikon avulla) ja kaiva 10x10 cm kuoppa suoraan käytävään. Aseta ansa varovasti, valmiiksi viritettynä, kuoppaan siten, että jousi on yhdensuuntainen käytävän kanssa (a–b kuvassa). Peitä ansa ja kuopan aukko maalla.

Ansaa viritäminen:

1. Purista ansan yläosassa olevat kahvat (A) yhteen.
2. Aseta sokka (B) kahvojen läpi vastakkaiselle puolelle.
3. Aseta sokka laukaisulevyn (C) reikään.
4. Päästä kahvoista hitaasti irti – ansa on nyt viritetty.

TURVALLISUUS: Vältä sormien tai muiden esineiden asettamista ansan "saksien" väliin, kun käsittelet tai virität ansaa. Tee ansa vaarattomaksi puristamalla kahvat yhteen ja vetämällä sokka pois laukaisulevystä. Säilytä ansa aina lasten ja lemmikkien ulottumattomissa.